



Série 1342

Características principais

Normalmente fechada e normalmente aberta.
Servo operada.
Conexões roscadas 3/4" a 3 " BSP ou NPT.
Corpo de latão forjado ou aço inox.
Tubo de deslizamento de AISI. 304 e 316.
Núcleo móvel e núcleo fixo de AISI. 430 F.
Anel de sombra de cobre, prata ou alumínio.

Aplicações:

- Bombas, equipamentos para lavagem.
- Irrigação. Compressores. Controle da poluição.
- Calefação com vapor de meia ou alta pressão.
- Autoclaves. Lavanderias industriais.
- Nebulização, irrigação.
- Secadores de ar. Tratamento de águas.



SISTEMA DE QUALIDADE
CERTIFICADO



FILE MH16855



FILE LR 87427 2M - LR 108921-1

Bobinas encapsuladas conexão DIN 43650 forma A.
Proteção IP65 e NEMA4.

Opcionais:

- Indicador luminoso de bobina energizada.
- Bobinas e caixas à prova de explosão e/ou intempérie.
- Operador manual sobre a passagem principal.
- Operador manual sobre o orifício piloto.

Diferença da pressão de trabalho

***Importante:** ao utilizar corrente contínua (CC), a pressão diferencial máxima de operação é reduzida em 25% do valor indicado na tabela.

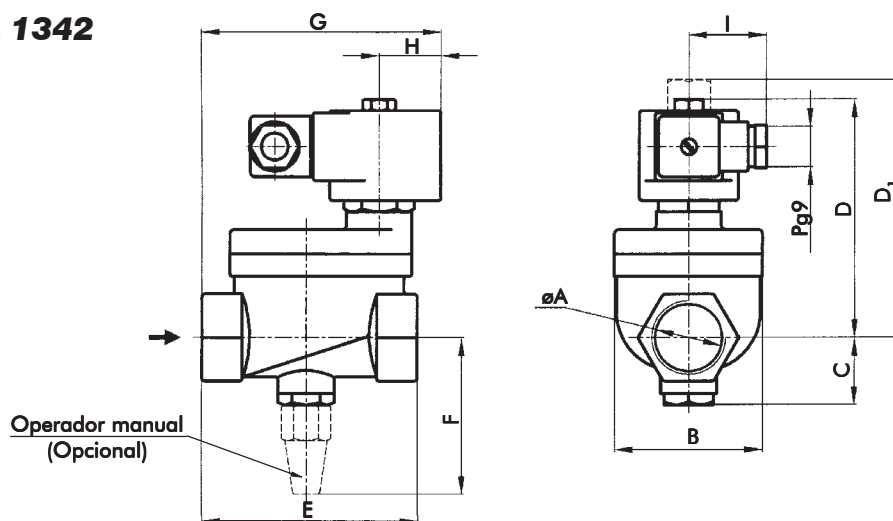
Tipo	Mínima				Máxima com vapor de água				Máxima com outros fluidos			
	PTFE		Outras		Assento de PTFE		Assento de EPDM		Assento de PTFE		Outros assentos	
	bar	psi	bar	psi	bar	psi	bar	psi	bar	psi	bar	psi
NF	0,5	7,5	0,2	3	10	150	3	45	17 *	255 *	15 *	225 *
NA	0,5	7,5	0,2	3	10	150	3	45	10	150	10	150

Especificações técnicas – Corpo de latão forjado

Ø conex. pol.	Ø orifício		Fator de fluxo		Peso		Máx. temp. e Nº de catálogo de acordo com o material do assento				
	mm	pol.	Kv	Cv	kg	Lb	Buna "N"	Neopreno	EPDM	FKM	PTFE
							80° C / 176° F	80° C / 176° F	150° C / 302° F	150° C / 302° F	180° C / 356° F
Normalmente fechada											
3/4"	20	0,79	5	5,9	1,2	2,6	1342BA06	1342BN06	1342BE06	1342BV06	1342BT06
1"	26	1,02	11	13	1,7	3,8	1342BA08	1342BN08	1342BE08	1342BV08	1342BT08
1,1/2"	38	1,50	25	29	3,1	6,8	1342BA12	1342BN12	1342BE12	1342BV12	1342BT12
2"	50	1,97	40	47	4,1	9,0	1342BA16	1342BN16	1342BE16	1342BV16	1342BT16
2,1/2"	76	3,00	66	77	19	42	1342BA20 *	1342BN20 *	1342BE20 *	1342BV20 *	1342BT20 *
3	76	3,00	85	99	18	40	1342BA24 *	1342BN24 *	1342BE24 *	1342BV24 *	1342BT24 *
Normalmente aberta											
3/4"	20	0,79	5	5,9	1,2	2,6	1342BA06INA	1342BN06INA	1342BE06INA	1342BV06INA	1342BT06INA
1"	26	1,02	11	13	1,7	3,8	1342BA08INA	1342BN08INA	1342BE08INA	1342BV08INA	1342BT08INA
1,1/2"	38	1,50	25	29	3,1	6,8	1342BA12INA	1342BN12INA	1342BE12INA	1342BV12INA	1342BT12INA
2"	50	1,97	40	47	4,1	9,0	1342BA16INA	1342BN16INA	1342BE16INA	1342BV16INA	1342BT16INA
2,1/2"	76	3,00	66	77	19	42	1342BA20INA*	1342BN20INA*	1342BE20INA*	1342BV20INA*	1342BT20INA*
3	76	3,00	85	99	18	40	1342BA24INA*	1342BN24INA*	1342BE24INA*	1342BV24INA*	1342BT24INA*

* Corpo fundido em bronze

Dimensões gerais 1342



øA	B	C	D	D ₁	E	F	G	H	I
R 3/4"	52	26	104	114	71	68	84	27	35
R 1"	67	30	108	118	96	72	104		
R 1,1/2"	81	36	119	129	114	79	122		
R 2"	97	44	125	135	128	85	138		
R 2,1/2"-3"	163	89	214	224	224	170	134		

Dimensões em mm

øA	B	C	D	D ₁	E	F	G	H	I
R 3/4"	2,05	1,02	4,09	4,49	2,80	2,68	3,31	1,06	1,38
R 1"	2,64	1,18	4,25	4,65	3,78	2,83	4,09		
R 1,1/2"	3,19	1,42	4,69	5,08	4,49	3,11	4,80		
R 2"	3,82	1,73	4,92	5,31	5,04	3,35	5,43		
R 2,1/2"-3"	6,42	3,50	8,43	8,82	8,82	6,69	5,28		

Dimensões em pol.

Construções especiais

Corpo de aço inox:

•AISI304: Trocar a letra **B** por **S** no N^o de catálogo.

Exemplo: 1342ST08.

•AISI316: Trocar a letra **B** por **I** no N^o de catálogo.

Exemplo: 1342ST08.

Dados da bobina

Tipo de corrente	Código	Potência W	VA (volt-amper)		Temperatura máxima		Tensões
			Arranque	Sustentação	° C	° F	
AC 50 Hz	MF11C	11	40	22	155	311	1
	MH11C	11	40	22	180	356	1
AC 60 Hz	MF13C	13	45	27	155	311	2
	MH13C	13	45	27	180	356	2
DC	MH19C	19	19	19	180	356	3

1-(12,24,110,220,240)V 2-(12,24,110,120,220,240)V 3-(12,24,110,220)V

Opcionais	Prefixo	Sufixo	Exemplos
Bobina à prova de intempérie, água e corrosão salina.	YC		YC1342BA08
Bobina à prova de explosão e intempérie.	ZC		ZC1342BA08
Caixa à prova de intempérie	Y		Y1342BA08
Caixa à prova de explosão e intempérie.	Z		Z1342BA08
Operador manual sobre o orifício principal. (**)		- M	1342BA08-M
Operador manual sobre o orifício do piloto (*) (**)		-MP	1342BA08-MP
Conexões NPT.		T	1342BA08T
Luz indicadora de Bobina energizada	Ver Bobinas		

(*) Não disponível com assento de PTFE.

(**) Somente nas versões NF.

Recomendações para a instalação

Colocação de um filtro na frente da válvula de porosidade ≤ de 100µ. De preferência, montar a válvula sobre tubulação horizontal, com a bobina para cima.

A pressão de entrada na válvula deve ser sempre maior que a pressão de saída.

Para que a válvula possa abrir, seja normalmente fechada ou normalmente aberta, é necessário respeitar a pressão mínima indicada em cada modelo.

Aplicações segundo o material do assento.

Material do assento	Buna "N"	Neoprene	EPDM	FKM	PTFE
Temperatura máxima	+80° C / 176° F	+80° C / 176° F	+150° C / 302° F	+150° C / 302° F	+180° C / 356° F
Usos	Água, ar, óleos leves Gases neutros. Querosene Baixo e médio vácuo	Oxigênio, álcool, argônio, outros gases e líquidos leves não corrosivos. Freon 12	Vapor de água, água quente, acetona.	Benzinas, naftas, aromáticos, benzeno, etc. Gases quentes. Alto vácuo. Óleo diesel	Vapor de água, óleos quentes, fluidos corrosivos.