



# PRESSOSTATOS SÉRIE STP

## APLICAÇÃO:

Os pressostatos da série STP, funcionam com sistema acionador rápido, sólido e preciso. De construção compacta e muito robustos. Projetados para controlar sistemas da pressão do vapor, água, ar, óleos e gases. Grande utilização em indústrias químicas, siderúrgicas, fábricas de papel e celulose, produtos farmacêuticos, bombas e compressores, sistemas hidráulicos estacionários e móveis, controle de processos, sistemas de alarmes e outros.

### CARACTERÍSTICAS TÉCNICAS:

- \*Caixa e tampa construídos em alumínio. Liga SAE 305, vedação da tampa com parafusos e junta de borracha.
- \*Pintura eletrostática a pó na cor preta.
- \*Classe de precisão 1 % Fundo de Escala.
- \*Extremamente sensível com microrrutor de alta precisão.
- \*Sobre pressão elevada (2 vezes a pressão da faixa).
- \*Os movimentos são pequenos, eliminando assim pontos de atrito e desgaste.
- \*Conexão rosca 1/2"BSP macho. Demais sob consulta.
- \*Conector usinado e tratado em vários tipos de materiais para combinar com o produto aplicado. (Vide tabela).
- \*Faixa de pressão de: -30"HG (vácuo) até +400 kgf/cm<sup>2</sup>
- \*Unidades de pressão: kgf/cm<sup>2</sup> - Bar - PSI - Lbs/pol<sup>2</sup> - mm/CA - mm/Hg e outros.

### CARACTERÍSTICAS TÉCNICAS:

- \*Todos os modelos são dotados de microrrutor (SPDT) com grande seletividade e conexão elétrica 1/2"NPT. (3/4" opcional.)
  - \*DIFERENCIAL FIXO: normal, de ação simples com rearme automático.
  - \*DIFERENCIAL AJUSTÁVEL: permite micro regulação entre bandas através de um volante montado sob o microrrutor.
  - \*REARME MANUAL: reinício da operação pressionando-se o botão.
  - \*SELADO: diferencial fixo, pré-ajustado para uso em áreas de segurança e caixa à prova de explosão.
- CAPACIDADE DOS CONTATOS:
- 10A - 250 VCA
  - 5A - 120 VCA
  - 0,5A - até 120 VCC

- NOTAS:**
- 1- Conector 20 aplicável até 180 PSI e produtos não agressivos.
  - 2- Contato RM não aplicável no STP-EX.
  - 3- Contato Duplo: usar a mesma configuração para cada micro. NA/ Na ou NF/ NF.
  - 4- Ajuste externo somente em caixa de uso geral. (perde características de área classificada)
  - 5- Outras cores sob consulta.

## TABELAS

A- CONSTRUÇÃO DA CAIXA	
CÓD.	TIPO
SAT	Prova de Tempo e uso comum
SEX	Prova de Explosão

B- CONECTOR (parte molhada)	
CÓD.	MATERIAL
10	Latão
20	Alumínio
30	Aço Carbono
40	Aço Inox
50	Outros (especificar)

C- OPCIONAIS	
CÓD.	ACESSÓRIOS APLICÁVEIS
00	Sem acessórios
01	Sêlo diafragma
02	Ajuste do Set point
03	Amortecedor
04	Lâmpada piloto
05	Outros (sob consulta)

D- DIAFRAGMA		
CÓD.	MATERIAL	UTILIZAÇÃO
SBU	Buna	Uso geral
STE	Teflon	Produtos alimentícios até 100°C
SVI	Viton	Alta temperatura até 200°C
SAI	Aço Inox	Produtos químicos compatíveis com o aço inox

E- CONTATOS ELÉTRICOS			
CÓD.	CIRCUITO	TIPO	CARACTERÍSTICA / UTILIZAÇÃO
SMN		normal	Diferencial Fixo. Informar o ponto de ajuste
SMA	1 SPDT	ajustável	Diferencial Ajustável internamente
SMS	simples	selado	Diferencial Fixo. Aplicado em áreas Classificadas e/ou intrínsecas
SRM		manual	Rearme manual. Limite de alta pressionando-se o botão
SDN		normal	Duplo Fixo. Informar os pontos de ajuste
SOA	2 2 SPDT	ajustável	Duplo ajustável internamente
SDS	duplo	selado	Duplo selado (fixo). Informar os pontos de ajuste

### Salvi Casagrande

Rua Florêncio de Abreu, 605 - Santa Ifigênia - CEP 01029-001  
São Paulo - SP - Tel.: (11) 3327.0033 - Fax: (11) 3227.0155  
www.salvicasagrande.com.br - vendas@salvicasagrande.com.br

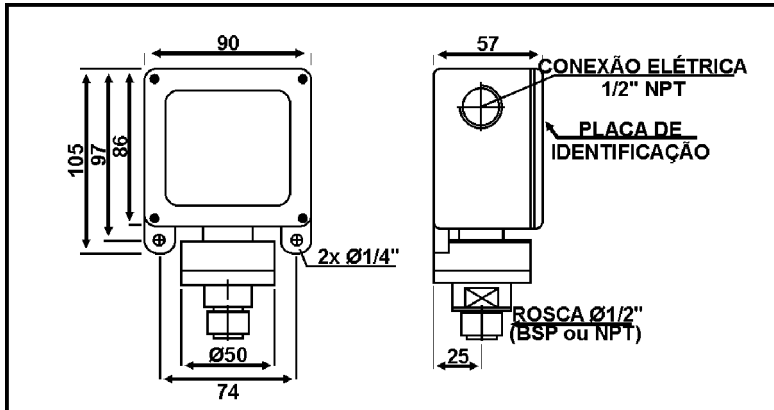
### Salvi Sul

Rua Venâncio Aires, 3.033 - CEP: 92110-001  
Canoas - RS - Tel: (51) 3428-1461 - Fax: (51) 3478-6446  
www.salvicasagrande.com.br - salvisul@salvicasagrande.com.br

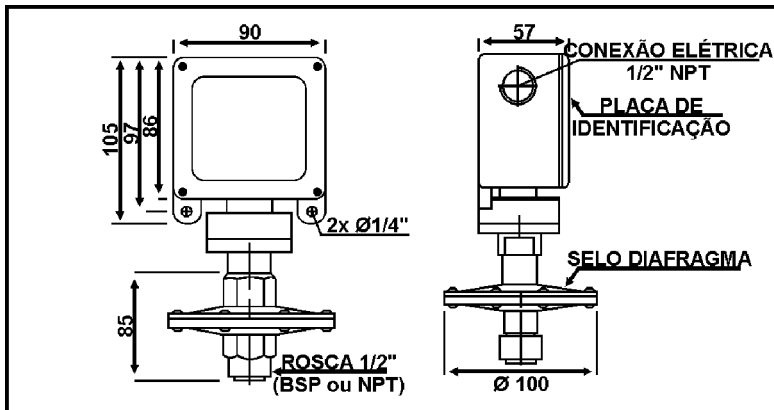


# PRESSOSTATOS SÉRIE STP

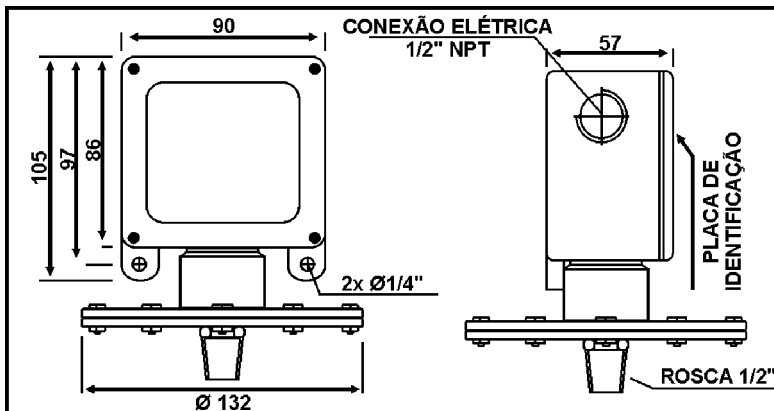
## SÉRIE STP - SAT CAIXA À PROVA DE TEMPO (uso geral)



## SÉRIE STP - SAT COM SELO DIAFRAGMA



## SÉRIE STP - SAT BAIXA ESCALA (mm/CA)



### Salvi Casagrande

Rua Florêncio de Abreu, 605 - Santa Ifigênia - CEP 01029-001  
São Paulo - SP - Tel.: (11) 3327.0033 - Fax: (11) 3227.0155  
www.salvicasagrande.com.br - vendas@salvicasagrande.com.br

### Salvi Sul

Rua Venâncio Aires, 3.033 - CEP: 92110-001  
Canoas - RS - Tel: (51) 3428-1461 - Fax: (51) 3478-6446  
www.salvicasagrande.com.br - salvisul@salvicasagrande.com.br



# PRESSOSTATOS

## SÉRIE STP

SÉRIE STP - SAT - SMA - 10 - SBU - 1/2"BSP	
Caixa à prova de tempo, contacto simples ajustável, conector de latão, diafragma Buna, rosca 1/2"BSP Macho, para uso geral	
CÓDIGO	ESCALA
1111/42	0 + 4 kgf/cm <sup>2</sup>
1111/43	0 + 6 kgf/cm <sup>2</sup>
1111/44	0 + 10 kgf/cm <sup>2</sup>
1111/45	0 + 16 kgf/cm <sup>2</sup>
1111/46	0 + 25 kgf/cm <sup>2</sup>
1111/48	0 + 60 kgf/cm <sup>2</sup>
1111/49	0 + 100 kgf/cm <sup>2***</sup>
1111/50	0 + 160 kgf/cm <sup>2***</sup>
1111/51	0 + 250 kgf/cm <sup>2***</sup>
1111/52	0 + 400 kgf/cm <sup>2***</sup>
1111/71	0 - 30"HG" (VACUOSTATO)
1111/80	-1 + 1 kgf/cm <sup>2**</sup> (MANO-VACUOSTATO)

SÉRIE STP - SAT - 40 - STE -1/2"BSP	
Caixa à prova de tempo, contacto simples ajustável, conector de inox, diafragma Teflon, rosca 1/2"BSP Macho, para uso geral	
CÓDIGO	ESCALA
1232/280	0 - 30"HG"
1232/80	-1 + 1 kgf/cm <sup>2**</sup>
1232/253	0 + 4 kgf/cm <sup>2</sup>
1232/254	0 + 10 kgf/cm <sup>2</sup>
1232/255	0 + 16 kgf/cm <sup>2</sup>
1232/256	0 + 25 kgf/cm <sup>2</sup>
1232/257	0 + 60 kgf/cm <sup>2</sup>
1232/ 259	0 + 100 kgf/cm <sup>2***</sup>
1232/260	0 + 160 kgf/cm <sup>2**</sup>
1232/ 261	0 + 400 kgf/cm <sup>2***</sup>

SÉRIE STP - SAT - SMA - 20 - SBU -1/2"BSP	
Caixa à prova de tempo, contacto simples ajustável, conector de alumínio, diafragma Buna, rosca 1/2"BSP Macho, para uso geral em baixa pressão	
CÓDIGO	ESCALA
1611/616	+ 5 + 100 mmCA
1611/617	+ 10 + 300 mmCA
1611/620	50 + 1000 mmCA
1611/622	100 + 2000 mmCA
1611/623	200 + 4000 mmCA

SÉRIE STP - SAT - SMA - 40 - STE -1/2"BSP	
Caixa à prova de tempo, contacto simples ajustável, conector de inox 304, diafragma Teflon, rosca 1/2"BSP Macho, para uso geral em baixa pressão	
CÓDIGO	ESCALA
1612/616	+ 5 + 100 mmCA
1612/617	+ 10 + 300 mmCA
1612/620	50 + 1000 mmCA
1612/622	100 + 2000 mmCA
1612/623	200 + 4000 mmCA

SÉRIE STP - SAT - SMA -10 - SBU - 1/2"BSP 01	
COM SELO AÇO CARBONO	
Caixa à prova de tempo, contacto simples ajustável, conector de latão, diafragma Buna, rosca 1/2"BSP Macho, acoplado com selo em aço carbono	
CÓDIGO	ESCALA
1421/411 C	0 + 4 kgf/cm <sup>2</sup>
1421/413 C	0 + 10 kgf/cm <sup>2</sup>
1421/415 C	0 + 25 kgf/cm <sup>2</sup>
1421/417 C	0 + 60 kgf/cm <sup>2</sup>

SÉRIE STP - SAT - SMA - 40 - SAI - 1/2"BSP 01	
COM SELO AÇO INOX	
Caixa à prova de tempo, contacto simples ajustável, conector de inox, diafragma Inox, rosca 1/2"BSP Macho, acoplado com selo inox 304	
CÓDIGO	ESCALA
1422/411 C	0 + 4 kgf/cm <sup>2</sup>
1422/413 C	0 + 10 kgf/cm <sup>2</sup>
1422/415 C	0 + 25 kgf/cm <sup>2</sup>
1422/417 C	0 + 60 kgf/cm <sup>2</sup>

SÉRIE STP - SAT - SMA - 10 - SBU -1/2"BSP			
Caixa à prova de tempo, contacto simples ajustável, conector de latão, diafragma Buna, rosca 1/2"BSP Macho, para uso geral			
CÓDIGO	ESCALA	CÓDIGO	ESCALA
1500/71	0- 30"HG"	1500/45	0 + 16 kgf/cm <sup>2</sup>
1500/80	-1 + 1 kgf/cm <sup>2**</sup>	1500/46	0 + 25 kgf/cm <sup>2</sup>
1500/42	0 + 4 kgf/cm <sup>2</sup>	1500/48	0 + 60 kgf/cm <sup>2</sup>
1500/44	0 + 10 kgf/cm <sup>2</sup>		

**OBS.: OUTRAS ESCALAS, MATERIAIS E CONFIGURAÇÕES SOB CONSULTA**

\*Vacuostato \*\*Manovacuostato \*\*\*Sistema pistão

### Salvi Casagrande

Rua Florêncio de Abreu, 605 - Santa Ifigênia - CEP: 01029-001  
São Paulo - SP - Tel.: (11) 3327.0033 - Fax: (11) 3227.0155  
www.salvicasagrande.com.br - vendas@salvicasagrande.com.br

### Salvi Sul

Rua Venâncio Aires, 3.033 - CEP: 92110-001  
Canoas - RS - Tel: (51) 3428-1461 - Fax: (51) 3478-6446  
www.salvicasagrande.com.br - salvisul@salvicasagrande.com.br