



SALVI

PRESSOSTATO SÉRIE STP



**PARA PROCESSOS EM QUE A
PRESSÃO DEVE SER
CONTROLADA COM PRECISÃO**

PRESSOSTATO SÉRIE STP

APLICAÇÃO

Os pressostatos da série STP, funcionam com sistema acionador rápido, sólido e preciso. De construção compacta e muito robustos. Projetados para controlar sistemas de pressão do vapor, água, ar, óleos e gases. Grande utilização em indústrias químicas, siderúrgicas, fábricas de papel e celulose, produtos farmacêuticos, bombas e compressores, sistemas hidráulicos estacionários e móveis, controle de processos, sistemas de alarmes e outros.

CARACTERÍSTICAS GERAIS

*Caixa e tampa construídos em alumínio. Liga SAE 305, vedação da tampa com parafusos e junta de borracha.
 *Pintura eletrostática a pó na cor preta.
 *Classe de precisão 1% Fundo de Escala.
 *Extremamente sensível com microrrutor de alta precisão.
 *Sobre pressão elevada (2 vezes a pressão da faixa).
 *Os movimentos são pequenos, eliminando assim pontos de atrito e desgaste.
 *Conexão rosca 1/2" BSP macho. Demais sob consulta.
 *Conector usinado e tratado em vários tipos de materiais para combinar com o produto aplicado. (Vide tabela).
 *Faixa de pressão de: -30" HG (vácuo) até +400kgf/cm²
 *Unidades de pressão: kgf/cm² - Bar - PSI - Lbs/pol 2 - mm/CA - mm/Hg e outros.

CARACTERÍSTICAS ELÉTRICAS

*Todos os modelos são dotados de microrrutor (SPDT) com grande seletividade e conexão elétrica 1/2"NPT. (3/4" opcion.)
 *DIFERENCIAL FIXO: normal, de ação simples com rearme automático.
 *DIFERENCIAL AJUSTÁVEL: permite micro regulagem entre bandas através de um volante montado sob o microrrutor.
 *REARME MANUAL: reinício da operação pressionando-se o botão.
 *SELADO: diferencial fixo, pré-ajustado para uso em áreas de segurança e caixa à prova de explosão.
CAPACIDADE DOS CONTATOS:
 10A - 250 VCA
 5A - 120 VCA
 0,5A - até 120 VCC

NOTAS: 1- Conector 20 aplicável até 180 PSI e produtos não agressivos.
 2- Contato RM não aplicável no STP-SEX.
 3- Contato Duplo: usar a mesma configuração para

cada micro. NA/ Na ou NF/ NF.
 4- Ajuste externo somente em caixa de uso geral.
 (perde características de área classificada)
 5- Outras cores sob consulta.

TABELAS

A- CONSTRUÇÃO DA CAIXA		
CÓD.	TIPO	
SAT	Prova de Tempo e uso comum	
SEX	Prova de Explosão	

B- CONECTOR (parte molhada)		
CÓD.	MATERIAL	
10	Latão	
20	Alumínio	
30	Aço Carbono	
40	Aço Inox	
50	Outros (especificar)	

C- OPCIONAIS	
CÓD.	ACESSÓRIOS APLICÁVEIS
00	Sem acessórios
01	Sêlo diafragma
02	Ajuste do Set point
03	Amortecedor
04	Lâmpada piloto
05	Outros (sob consulta)

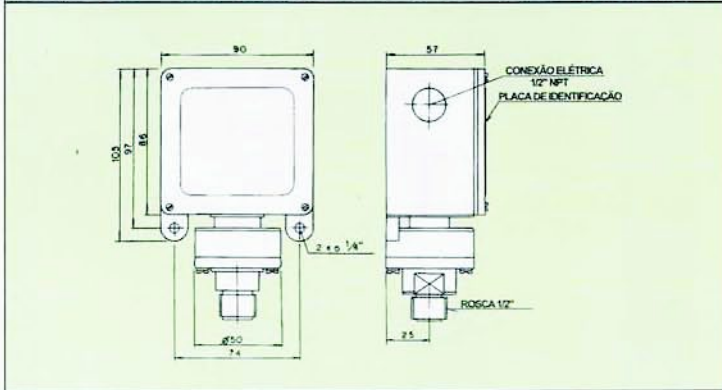
D- DIAFRAGMA		
CÓD.	MATERIAL	UTILIZAÇÃO
SBU	Buna	Uso geral
STE	Teflon	Produtos alimentícios até 100°C
SVI	Viton	Alta temperatura até 200°C
SAI	Aço Inox	Produtos químicos compatíveis com o aço inox

E- CONTACTOS ELÉTRICOS			
CÓD.	CIRCUITO	TIPO	CARACTERÍSTICA/ UTILIZAÇÃO
SMN		normal	Diferencial Fixo. Informar o ponto de ajuste
SMA	1 SPDT	ajustável	Diferencial Ajustável internamente
SMS	simples	selado	Diferencial Fixo. Aplicado em áreas Classificadas e/ou intrínsecas
SRM		manual	Rearme manual. Limite de alta pressionando-se o botão
SDN		normal	Duplo Fixo. Informar os pontos de ajuste
SDA	2 SPDT	ajustável	Duplo ajustável internamente
SDS	duplo	selado	Duplo selado (fixo). Informar os pontos de ajuste

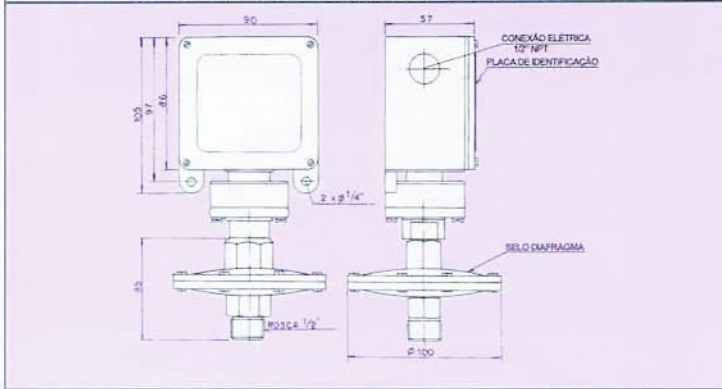
EXEMPLO DE CODIFICAÇÃO P/ PEDIDOS

	STP	SAT	SMN	10	SBU	0/160 mmca	1/4" NPT-M	00	*
Série									
Caixa									
Contato									
Conector									
Diafragma									
Escala/unidade									
Rôsca									
Acessórios									
Ponto de ajuste (especificar)									

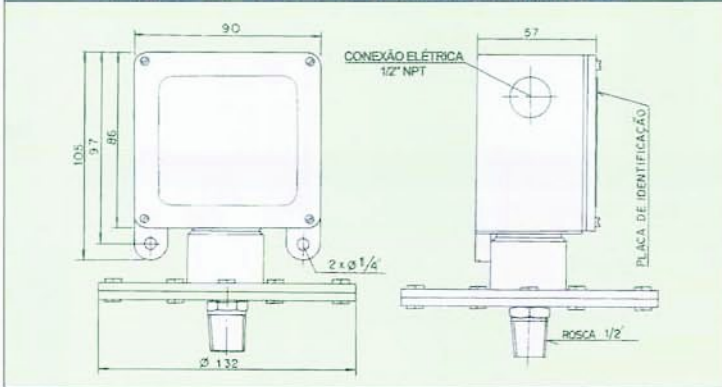
SÉRIE STP - SAT CAIXA À PROVA DE TEMPO(uso geral)



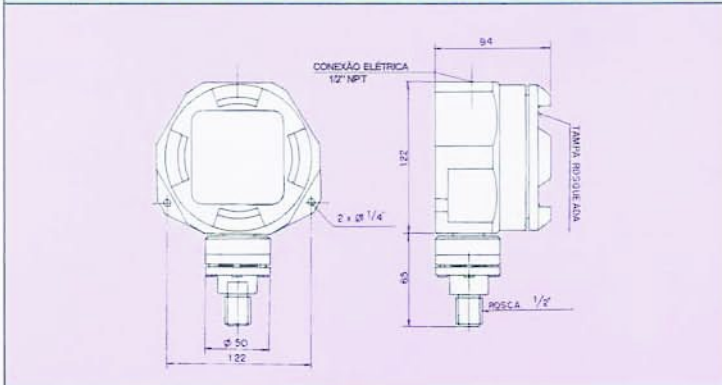
SÉRIE STP - SAT COM SÊLO DIAFRAGMA



SÉRIE STP - SAT BAIXA ESCALA (mm/CA)



SÉRIE STP - SAT CAIXA À PROVA DE EXPLOSÃO



PRESSOSTATO SÉRIE STP

SÉRIE STP - SAT - SMA - 10 - SBU - 1/2" BSP

Caixa à prova de tempo, contacto simples ajustável,
conector de latão, diafragma Buna, rosca 1/2"
Macho, para uso geral

CÓDIGO	ESCALA
1111/ 71	0- 30"HG"
1111/ 80	-1+ 1 kgf/cm ² **
1111/ 42	0+ 4 kgf/cm ²
1111/ 44	0+ 10 kgf/cm ²
1111/ 45	0+ 16 kgf/cm ²
1111/ 46	0+ 25 kgf/cm ²
1111/ 48	0+ 60 kgf/cm ²
1111/ 49	0+ 100 kgf/cm ² ***
1111/ 50	0+ 160 kgf/cm ² ***

SÉRIE STP - SAT - 40 - STE - 1/2" BSP

Caixa à prova de tempo, contacto simples ajustável,
conector de inox, diafragma Teflon, rosca 1/2"
Macho, para uso geral

CÓDIGO	ESCALA
1232/ 280	0- 30"HG"
1232/ 80	-1+ 1 kgf/cm ² **
1232/ 253	0+ 4 kgf/cm ²
1232/ 254	0+ 10 kgf/cm ²
1232/ 255	0+ 16 kgf/cm ²
1232/ 256	0+ 25 kgf/cm ²
1232/ 257	0+ 60 kgf/cm ²
1232/ 259	0+ 100 kgf/cm ² ***
1232/ 260	0+ 160 kgf/cm ² **
1232/ 261	0+ 400 kgf/cm ² ***

SÉRIE STP - SAT - SMA - 20 - SBU - 1/2" BSP

Caixa à prova de tempo, contacto simples ajustável,
conector de alumínio, diafragma Buna, rosca 1/2" BSP
Macho, para uso geral em baixa pressão

CÓDIGO	ESCALA
1611/ 616	+ 5 + 100 mmCA
1611/ 617	+ 10 + 300 mmCA
1611/ 620	50 + 1000 mmCA
1611/ 622	100 + 2000 mmCA
1611/ 623	200 + 4000 mmCA

SÉRIE STP - SAT - SMA - 40 - STE - 1/2" BSP

Caixa à prova de tempo, contacto simples ajustável,
conector de inox 304, diafragma Teflon, rosca 1/2" BSP
Macho, para uso geral em baixa pressão

CÓDIGO	ESCALA
1612/ 616	+ 5 + 100 mmCA
1612/ 617	+ 10 + 300 mmCA
1612/ 620	50 + 1000 mmCA
1612/ 622	100 + 2000 mmCA
1612/ 623	200 + 4000 mmCA

SÉRIE STP - SAT - SMA - 10 - SBU - 1/2" BSP 01

COM SÉLO AÇO CARBONO

Caixa à prova de tempo, contacto simples ajustável,
conector de latão, diafragma Buna, rosca 1/2"
Macho, acoplado com sêlo em aço carbono

CÓDIGO	ESCALA
1421/ 411 C	0+ 4 kgf/cm ²
1421/ 413 C	0+ 10 kgf/cm ²
1421/ 415 C	0+ 25 kgf/cm ²
1421/ 417 C	0+ 60 kgf/cm ²

SÉRIE STP - SAT - SMA - 40 - SAI - 1/2" BSP 01

COM SÉLO AÇO INOX

Caixa à prova de tempo, contacto simples ajustável,
conector de inox, diafragma Inox, rosca 1/2"
Macho, acoplado com sêlo inox 304

CÓDIGO	ESCALA
1422/ 411 C	0+ 4 kgf/cm ²
1422/ 413 C	0+ 10 kgf/cm ²
1422/ 415 C	0+ 25 kgf/cm ²
1422/ 417 C	0+ 60 kgf/cm ²

SÉRIE STP - SAT - SMA - 10 - SBU - 1/2" BSP

Caixa à prova de tempo, contacto simples ajustável, conector de latão, diafragma Buna, rosca 1/2"
Macho, para uso geral

CÓDIGO	ESCALA	CÓDIGO	ESCALA
1500/ 71	0- 30"HG"	1500/ 45	0+ 16 kgf/cm ²
1500/ 80	-1+ 1 kgf/cm ² **	1500/ 46	0+ 25 kgf/cm ²
1500/ 42	0+ 4 kgf/cm ²	1500/ 48	0+ 60 kgf/cm ²
1500/ 44	0+ 10 kgf/cm ²		

OBS.: OUTRAS ESCALAS, MATERIAIS E CONFIGURAÇÕES SOB CONSULTA

*Vacuostato **Manovuostato ***Sistema pistão



Salvi Casagrande

Medição e Automatização. Qualidade Absoluta.