



Salvi Casagrande



Medição e Automação. Qualidade Absoluta.

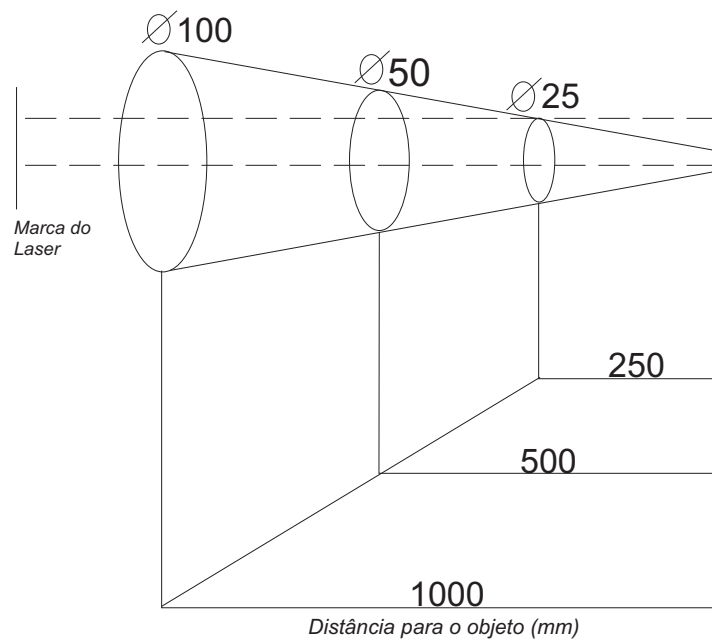
Kiltherm 500

Termômetro infra -vermelho sem contato

- Com mira laser
- Leitura instantânea
- Display iluminado
- Fácil de operar

- Mede a temperatura sem contato.
- Leitura instantânea.
- Display iluminado par uso em ambientes escuros.
- Uso profissional em : indústrias, laboratórios, escolas, até mesmo em residências. Fácil de usar.





Características Técnicas

Escala de medição -35 a $+500^{\circ}\text{C}$

Resolução: $0,1^{\circ}\text{C}$

Exatidão: $\pm 2\%$ da leitura ou
 $\pm 2^{\circ}\text{C}$

Tempo de resposta: 500ms

Resposta espectral: 6 a $14\mu\text{m}$

Campo de visão: DS 101

Emissividade: 0,95 pré-ajustada

Mira laser: 1mw (classe 2)

Mede a temperatura sem contato. Leitura instantânea. Display iluminado para uso em ambientes escuros. Uso profissional em : indústrias, laboratórios, escolas, até mesmo em residências. Fácil de usar.

Aplicações:

Eletricidade: verifica o aquecimento de painéis, motores, conexões defeituosas, transformações, etc.

Aquecimento: checa ar condicionados, medição em sistemas de ventilação e climatização, HVAC/R, etc.

Automotivo: verificação em sistemas de refrigeração, problemas na ignição, diagnósticos em radiadores, termostatos, sensores, freios, pneus, etc.

alimentação: checagem da temperatura dos alimentos: na preparação, no armazenamento, refrigeradores, etc.