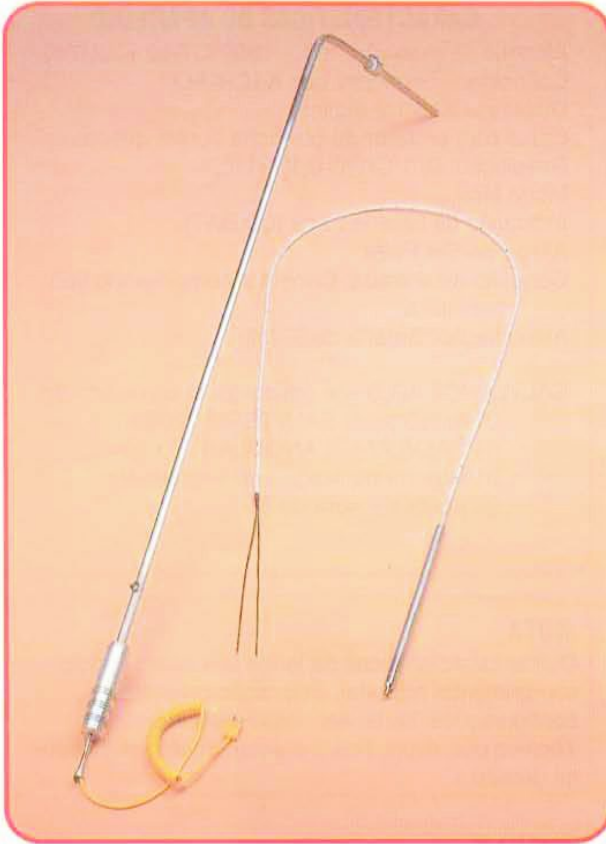


SALVLANCE


**CONJUNTO PIRÔMETRO PARA MEDIR TEMPERATURA
EM MATERIAIS NÃO FERROSOS**

Para aplicação que expõem o operador a um calor excessivo, colocamos a disposição Lanças de Aço Inox Retas e Angulares, que facilitam o manuseio e distanciam o operador do metal líquido, garantindo maior segurança na medição e precisão na leitura da temperatura.

SALVLANCE é uma solução prática, eficiente e extremamente econômica em duas versões básicas para medição de temperatura em metais não ferrosos, tais como: Alumínio, Latão, Bronze, Chumbo, Estanho, Magnésio, Zinco e outros.


**SALVLANCE
SALVLANCE 1200K**

SALVLANCE 1200 k



A ponta especial de imersão para materias não ferrosos, pode ser instalada de uma forma fixa, por exemplo, na saída do metal líquido do cadinho. Neste caso, será fornecida com cabeçote e bloco de ligação para que se possa ligar qualquer instrumento de calibração compatível.

Para instalação desse tipo de ponta, consultar nosso Departamento Técnico que especificará o equipamento com todos os seus detalhes.

SALVLANCE

CARACTERÍSTICAS DA LANÇA

A lança é fabricada em aço inox, com punho em alumínio e rabicho de ligação. O formato de lança é angular porém pode ser fabricado na forma reta.

Neste tipo de instrumentos, podemos fornecer suporte para alojamento de um termômetro digital portátil de qualquer marca ou modelo, basta que seja da mesma calibração do sensor.

Quando da encomenda, neste caso, é necessário nos enviar o aparelho para que o suporte seja fabricado sob medida.

PONTAS DE IMERSÃO

A ponta especial de imersão intercambiável usada na lança, é um termopar do tipo "K", de 14 AWG, aterrado e embutido em uma proteção metálica, cuja extremidade possui um diâmetro reduzido para garantia de uma rápida resposta.

Os fios do termopar estão prensados dentro desta ponta reduzida e o material que os protege suporta temperaturas até 1200° C. Sua composição química protege o termopar contra contaminações do metal em fusão e contra agressão da escória garantindo assim centenas de leituras (antes da substituição da ponta).

Essa ponta de imersão é fabricada normalmente com 13" de comprimento, podendo, no entanto, ser feito com até 30". Após este comprimento o fio de termopar segue até o instrumento dentro de isoladores cerâmicos.

SALVLANCE 1200 k

CARACTERÍSTICAS DO APARELHO

Alcance de medição: -50 + 1350°C (-58 + 2000°F).

Calibração: Termopar tipo K (CR-AL).

Display LCD 3 1/2 dígitos.

Caixa com protetor de borracha contra quedas.

Resolução: 0, 1°C/1°C 0,1°F/1°F.

Modo Max.

Indicação de bateria fraca (LO BAT).

Ajuste de Set Point.

Conexão de entrada: Conector compensado tipo miniatura.

Alimentação: Bateria de 9 Volts.

SALVLANCE 1200 K é um conjunto composto de:

01 termômetro SALVTERM 1200 K.

01 SALVLANCE ANGULAR.

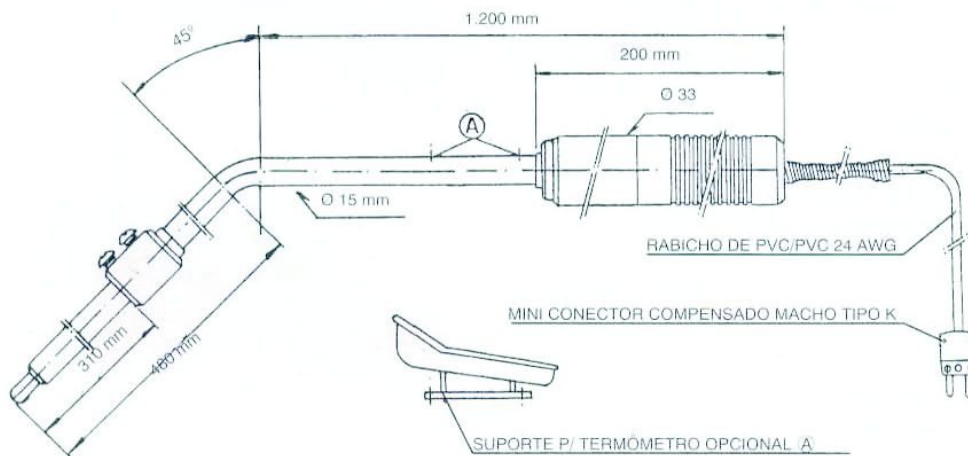
01 suporte de fixação do termômetro.

01 ponta sensora de 8".

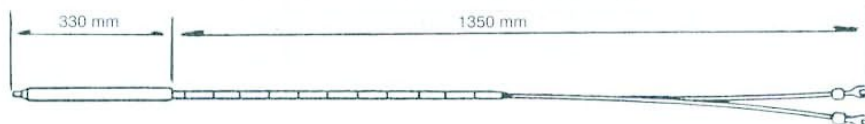
NOTA

Outras características da lança tais como ângulo, comprimento, material, calibração ou outras configurações, consultar nosso Departamento Técnico que especificará o equipamento com todos os detalhes.

DESENHO DIMENSIONAIS SALVLANCE/SALVLANCE 1200 k



PONTA DE IMERSÃO INTERCAMBEÁVEL



Salvi Casagrande

Medição e Automação. Qualidade Absoluta.