



**Calibradores Portáteis Microprocessados
Compactos. Robustos. Precisos.
Fáceis de operar e de baixo custo.**



CALIBRADORES PORTÁTEIS:

- *CAPPO 10 PARA TEMPERATURA**
- *CAPPO P PARA PRESSÃO**



CAPPO 10

Instrumento microprocessado utilizado na medição e calibração de temperatura. Possui 10 faixas de medidas, sendo: 20, 100, 1000 mV 10 Volts, 500 ohms e 22 mA.
Termopares: J, K, T, R, S, B, N, C, E, U, L e F.
Termoresistência Pt100 IEC, JIS, US, NI-100, NI-120, linearização pela IPTS 68 ou ITS 90
Capacidade 60 memórias e comunicação RS 232
A Compensação da temperatura é automática na junção de referência, que possibilita a utilização do aparelho em diversas condições ambientais, sem a necessidade do uso de tabelas de conversão mV x temperatura.

CAPPO P-2

Mede pressão, mA, Volts.
São instrumentos microprocessados de alta tecnologia. Ideais nas medições de:
Pressão Relativa, Diferencial e Vácuo, usando módulos intercambiáveis de transdutor piezoresistivo térmicamente compensado, junto à medição de pressão.
Possui um segundo canal para medição de tensão até 30 V e corrente até 22 mA.
Unidade de medidas, selecionáveis por teclado:
mbar, bar, psi, mmH₂O, cmH₂O, mH₂O, inH₂O, mmHg, inHg, KPa, matm, atm, Torr, Lbin², Kgm², Kgf/cm².

A ferramenta ideal do instrumentista para trabalhos em campo ou laboratório

INFORMAÇÕES GERAIS

CALIBRADOR E MEDIDOR DE PRESSÃO PORTÁTIL CAPPO P-2 Mede pressão, Volts, mA.

Os parâmetros de pressão ou elétricos são indicados em um display LCD alfanumérico com duas linhas de alto contraste e retroiluminação para fácil leitura mesmo em ambiente mal iluminado.

PRINCIPAIS CARACTERÍSTICAS:

Faixas de pressão de 20 mbar até 20 bar, selecionáveis através de módulos intercambiáveis.

Módulo de pressão com duas tomadas de entrada que proporcionam medição de pressão relativa, diferencial e vácuo.

Possui 11 unidades de medição selecionáveis por teclado.

Construído em caixa plástica ABS à prova de choque e revestimento interno metálico que minimiza a interferência eletromagnética do ambiente.

ESPECIFICAÇÕES TÉCNICAS:

Unidade selecionáveis por teclado:

mbar, bar, psi, mmH₂O, cmH₂O, inH₂O, mmHg, mHg, inHg, KPa, atm, atm, Torr, Lb/in², Kg/cm², Kg/m²

Fornecido nas seguintes escalas de medidas:

Pressão (escolher) -2,000 a 20,00 mbar, -10,000 a 100,00 mbar, -50,00 a 500,0 mbar, -0,500 a 5,000 bar, -0,800 a 20,00 bar.

Tensão de 0 a 30,000V

Corrente 0 a 22,000 mA (loop energizado ou desenergizado com carga máxima de 900 ohms a 20 mA)

Máxima tensão de entrada 50V

Máxima corrente de entrada 50 mA

Limites de erro: 0,03% FS Tabela 1

Display LCD, matriz de pontos 2 linhas com 16 caracteres cada. Com iluminação.

Memória de dados até 50 grupos de dados.

Conexão de entrada de pressão 2 entradas de 1/8"BSP

Não indicado para gases corrosivos.

É fornecido com certificado de calibração EAL.

Carregador de bateria 110/ 220V. Manual de uso.

ACESSÓRIOS OPCIONAIS:

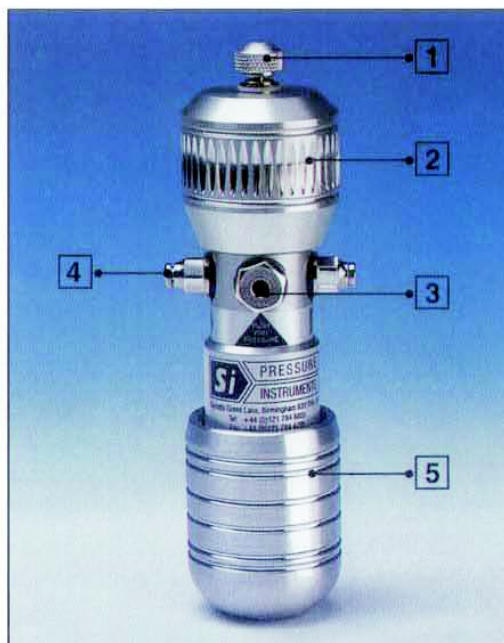
Memória de dados e procedimentos (COLPMAN)

Maleta em plástico ABS para o instrumento e acessórios.

Kit de testes de sinais elétricos.

Kit de roscas intermediárias NPT. Idem BSP.

Bombas de geração de pressão manual (escolher)
0 a 15 bar, 0 a 20 bar, 0 a -0,8 bar, 0 a 2 bar



BOMBA DE TESTE DE BAIXA PRESSÃO

SI Pressure Instruments - Inglaterra mod. LTP1

Pneumática para Pressão e Vácuo

Capacidade de -1 até 2 bar/ 30 PSI

Gera até 2 bar de pressão ou até -850 bar/ 25 inHg de vácuo.

Com válvula de ajuste fino de pressão e vácuo.

Tomada de conexão fêmea de 1/4"BSP

1. Válvula para liberação da pressão
2. Válvula de fino ajuste
3. Seletor de Pressão/ Vácuo
4. 2 conectores para tubos de testes
5. Manuseador



Salvi Casagrande

Medição e Automatização. Qualidade Absoluta.