

A Salvi Casagrande apresenta o NOVO...

KIT ESTROBO

com Tubo Flash,
Recarregador e Maleta!

- * Portátil
- * Funciona a Bateria ou Energia Elétrica
- * Baixo Custo

Agora disponível como um conjunto, o **Kit DT-725/721**, contém: um estroboscópio, um tubo extra de Flash, um recarregador e uma maleta resistente, tudo padrão.

Mudança de fase, ponto decimal de oscilações e display digital LED, funções determinadas e controle padrão do Flash manual, o **DT-725/721** trabalha duro como as mais caras unidades. Também funciona como tacômetro eletrônico para medições de RPM sem observações especiais.

Estas unidades são apropriadas para Controle de Qualidade, análises de movimento e vibração, manutenção, e inspeção de registros de cor e embalagem.

Solicite-nos uma demonstração

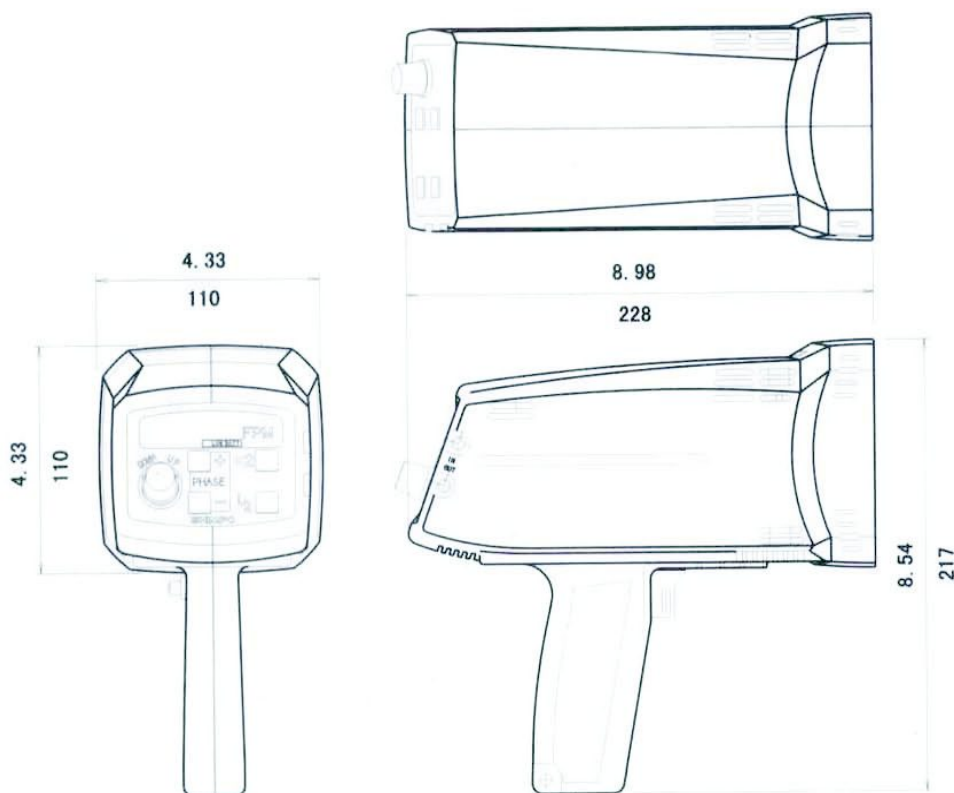


Características

Kit Estroboscópio
Conjunto plástico com potentes membros
Tubo Flash com índice contínuo
Mudança de fase
Gatilho externo
Específico indicador de pulso rotativo
Tamanho reduzido e leve

Benefícios

Todos os componentes são protegidos e mantidos juntos em uma conveniente maleta
Resistente a impactos e de durabilidade excepcional
Elimina o resfriamento do tubo do Flash
Apto a focar uma área específica da rotação de um maquinário.
Permite sincronia do Flash com o movimento rotativo do maquinário.
Permite ao estrobo medir um índice exato, sem desvio
Portátil, fácil de carregar e de operar



ESPECIFICAÇÕES DO ESTROBOSCÓPIO

Modelo	DT-721(AC)	DT-725(DC)
Escala do Flash	40.0 - 12.5000 FPM (flashes por minuto)	
Exatidão	±0.02% de leitura	
Resolução	0.1 FPM: 40.0 - 4.999.9 FPM 0.2 FPM: 5.000 - 7.999.8 FPM 0.5 FPM: 8.000.0 - 9.999.5 FPM 1 FPM: 10.000 - 12.500 FPM	
Mudança de fase	Botões de ± (360° em 6 segundos)	
Tempo de dados do Display	Modo externo : varia com a escala do Flash	
Sinal saída	NPN abre coletor (24 VDC max., 50mA) 150 msec típico	
Taxa do multiplicador/divisor	Multiplicado por 2, dividido por 2	
Sinal de entrada do gatilho externo	a) 12-24 VDC com 3-fios da saída do sensor NPN (requer energia externa) b) 12 VDC com 2-fios na proximidade do sensor (corrente 1 mA max, e corrente 8 mA min) c) Chave ou relê de contato	
Display	5 dígitos, 8mm, excelente, LED	
Alimentação/ Tubo Flash	Xenon 10W max.(100 milhões de flashes)	
Duração do Flash	10 - 15 msec	
Substituto do sensor de alimentação	Nenhum	
Indicador de bateria fraca	N/A	Flash LED
Alimentação	115 VAC ou 220 VAC ±10% 60/50 Hz	Bateria interna
Escala da temperatura na operação	0 - 40°C	
Peso	0.7 kg	1.25 kg
Dimensões	228 x 110 x 217mm	
Garantia	1 ano	



Salvi Casagrande

Medição e Automação. Qualidade Absoluta.